

## 2G csúszka VA

Csoport: 1736

### Alkalmazás

Csúszka egy vagy két rögzítőponttal épületgépészeti berendezésekhez. Szabadon kombinálható Sikla Ratio 2000, Ratio 3G és Stabil D-3G csőbilincsekkel. Különböző csatlakoztatási lehetőségek M10 és R1" között. A csatlakozáshoz szükséges adaptereket lásd IG/IG Adapter. A Csúszó zaj csökkentése érdekében a csúszkasínek üvegszálás Polyamidból készültek.

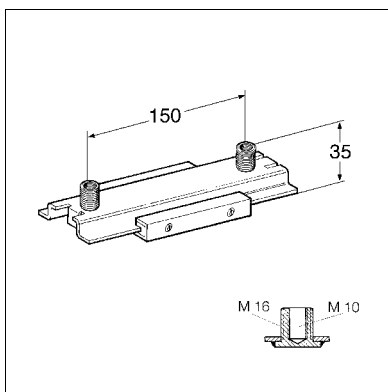
### Műszaki adatok

Megengedett terhelés mennyezeten:	0,6 kN
Megengedett terhelés padlón:	1,2 kN
Erőkar $L_{max}$ :	300 mm
Maximális csúszóút 1-2G típus:	85 mm
Maximális csúszóút 2-2G típus:	140 mm
Tartós hőterhelhetőség:	130°C
Tapadási-súrlódási együttható $\mu_0$ :	0,18
Tapadási-súrlódási együttható $\mu$ :	0,14

Anyag:

Alaptest és csúszkasín:

Rozsdamentes acél V4A



Típus	G [kg]	Csom. egység [db]	Cikkszám
1-2G	0,37	25	<b>170161</b>
2-2G	0,49	25	<b>170189</b>

